
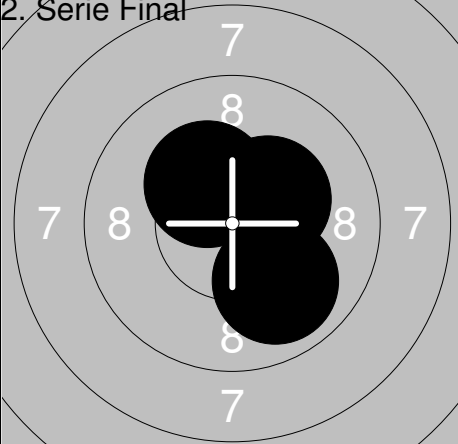
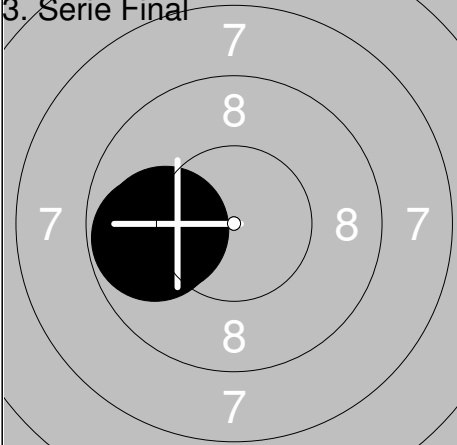
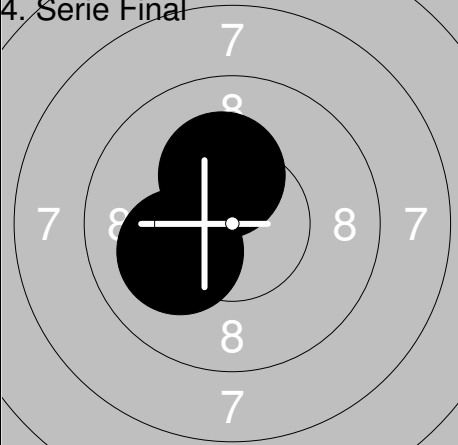

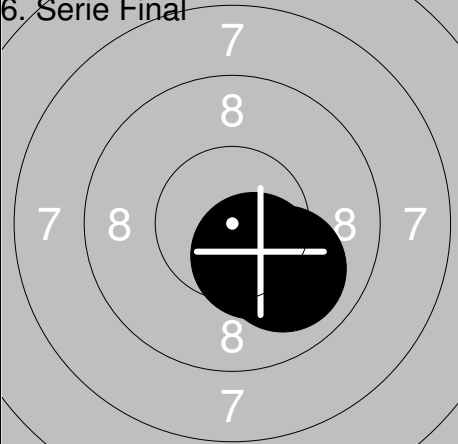

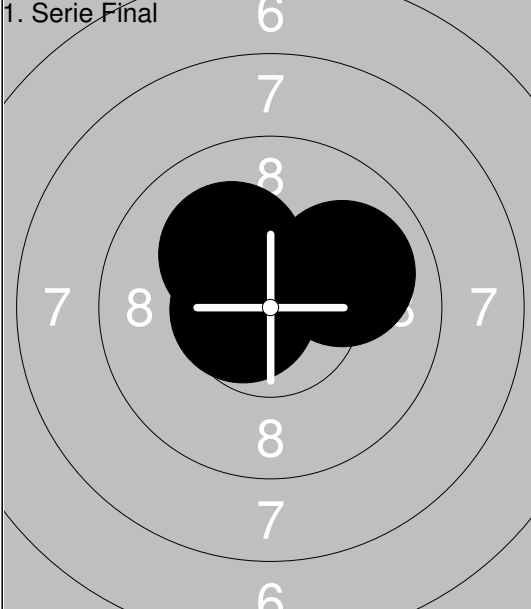
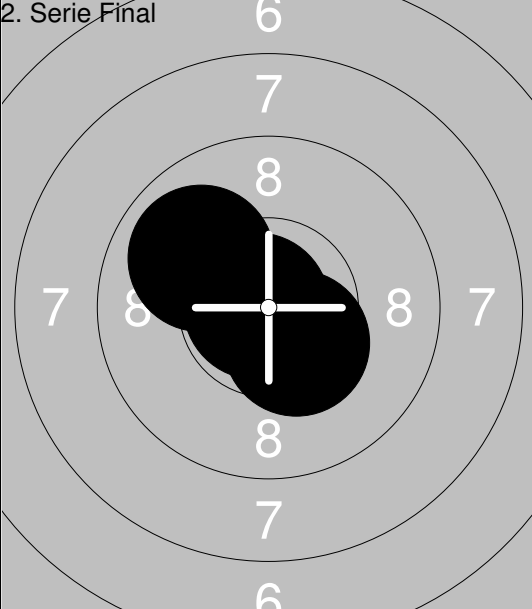



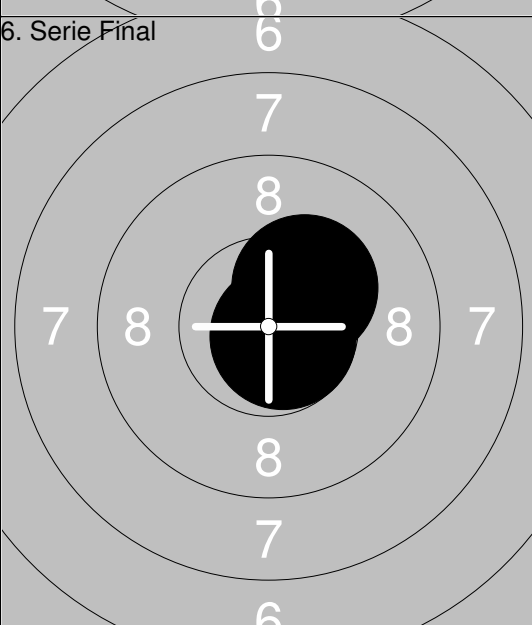


<p>1. Serie Final</p> 	<p>1: *10.5 ↘ 2: *10.2 ← 3: *10.5 ↙</p>	<p>2. Serie Final</p> 	<p>1: *10.3 ↗ 2: 9.9 ↘ 3: *10.3 ↗</p>								
<table style="width:100%; border-collapse: collapse;"> <tr> <td style="width:50%;">Serie</td> <td style="text-align: right;">31.2</td> </tr> <tr> <td style="border-top: 1px solid black;">Total</td> <td style="border-top: 1px solid black; text-align: right;">31.2</td> </tr> </table>		Serie	31.2	Total	31.2	<table style="width:100%; border-collapse: collapse;"> <tr> <td style="width:50%;">Serie</td> <td style="text-align: right;">30.5</td> </tr> <tr> <td style="border-top: 1px solid black;">Total</td> <td style="border-top: 1px solid black; text-align: right;">61.7</td> </tr> </table>		Serie	30.5	Total	61.7
Serie	31.2										
Total	31.2										
Serie	30.5										
Total	61.7										

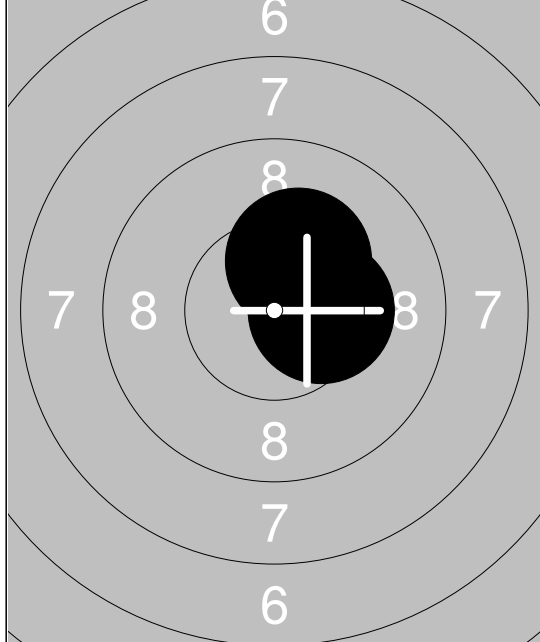
<p>3. Serie Final</p> 	<p>1: 10.0 ← 2: 9.8 ←</p>	<p>4. Serie Final</p> 	<p>1: 10.1 ← 2: *10.2 ↑</p>								
<table style="width:100%; border-collapse: collapse;"> <tr> <td style="width:50%;">Serie</td> <td style="text-align: right;">19.8</td> </tr> <tr> <td style="border-top: 1px solid black;">Total</td> <td style="border-top: 1px solid black; text-align: right;">81.5</td> </tr> </table>		Serie	19.8	Total	81.5	<table style="width:100%; border-collapse: collapse;"> <tr> <td style="width:50%;">Serie</td> <td style="text-align: right;">20.3</td> </tr> <tr> <td style="border-top: 1px solid black;">Total</td> <td style="border-top: 1px solid black; text-align: right;">101.8</td> </tr> </table>		Serie	20.3	Total	101.8
Serie	19.8										
Total	81.5										
Serie	20.3										
Total	101.8										

<p>5. Serie Final</p> 	<p>1: 9.5 ↗ 2: *10.7 ←</p>	<p>6. Serie Final</p> 	<p>1: *10.4 ↘ 2: 10.0 ↘</p>								
<table style="width:100%; border-collapse: collapse;"> <tr> <td style="width:50%;">Serie</td> <td style="text-align: right;">20.2</td> </tr> <tr> <td style="border-top: 1px solid black;">Total</td> <td style="border-top: 1px solid black; text-align: right;">122.0</td> </tr> </table>		Serie	20.2	Total	122.0	<table style="width:100%; border-collapse: collapse;"> <tr> <td style="width:50%;">Serie</td> <td style="text-align: right;">20.4</td> </tr> <tr> <td style="border-top: 1px solid black;">Total</td> <td style="border-top: 1px solid black; text-align: right;">142.4</td> </tr> </table>		Serie	20.4	Total	142.4
Serie	20.2										
Total	122.0										
Serie	20.4										
Total	142.4										

<p>7. Serie Final</p> 	<p>1: *10.5 ↖ 2: 10.1 ↘</p>						
<table style="width:100%; border-collapse: collapse;"> <tr> <td style="width:50%;">Serie</td> <td style="text-align: right;">20.6</td> </tr> <tr> <td style="border-top: 1px solid black;">Total</td> <td style="border-top: 1px solid black; text-align: right;">163.0</td> </tr> </table>		Serie	20.6	Total	163.0		
Serie	20.6						
Total	163.0						

<p>1. Serie Final</p>  <p style="text-align: center;">6 7 8 7 8 7 6</p>	<p>1: 10.0 ↗ 2: *10.6 ↙ 3: *10.2 ↘</p> <table border="1" style="width:100%; border-collapse: collapse;"> <tr> <td style="text-align: right;">Serie</td> <td style="text-align: right;">30.8</td> </tr> <tr> <td style="text-align: right;">Total</td> <td style="text-align: right;">30.8</td> </tr> </table>	Serie	30.8	Total	30.8	<p>2. Serie Final</p>  <p style="text-align: center;">6 7 8 7 8 7 6</p>	<p>1: 9.9 ↖ 2: *10.8 ↙ 3: *10.4 ↘</p> <table border="1" style="width:100%; border-collapse: collapse;"> <tr> <td style="text-align: right;">Serie</td> <td style="text-align: right;">31.1</td> </tr> <tr> <td style="text-align: right;">Total</td> <td style="text-align: right;">61.9</td> </tr> </table>	Serie	31.1	Total	61.9
Serie	30.8										
Total	30.8										
Serie	31.1										
Total	61.9										
<p>3. Serie Final</p>  <p style="text-align: center;">6 6 7 8 7 8 7 6</p>	<p>1: *10.9 ↗ 2: *10.7 ↗</p> <table border="1" style="width:100%; border-collapse: collapse;"> <tr> <td style="text-align: right;">Serie</td> <td style="text-align: right;">21.6</td> </tr> <tr> <td style="text-align: right;">Total</td> <td style="text-align: right;">83.5</td> </tr> </table>	Serie	21.6	Total	83.5	<p>4. Serie Final</p>  <p style="text-align: center;">6 6 7 8 7 8 7 6</p>	<p>1: *10.8 ↖ 2: *10.5 ↘</p> <table border="1" style="width:100%; border-collapse: collapse;"> <tr> <td style="text-align: right;">Serie</td> <td style="text-align: right;">21.3</td> </tr> <tr> <td style="text-align: right;">Total</td> <td style="text-align: right;">104.8</td> </tr> </table>	Serie	21.3	Total	104.8
Serie	21.6										
Total	83.5										
Serie	21.3										
Total	104.8										
<p>5. Serie Final</p>  <p style="text-align: center;">6 6 7 8 7 8 7 6</p>	<p>1: *10.8 ↗ 2: *10.3 ↙</p> <table border="1" style="width:100%; border-collapse: collapse;"> <tr> <td style="text-align: right;">Serie</td> <td style="text-align: right;">21.1</td> </tr> <tr> <td style="text-align: right;">Total</td> <td style="text-align: right;">125.9</td> </tr> </table>	Serie	21.1	Total	125.9	<p>6. Serie Final</p>  <p style="text-align: center;">6 6 7 8 7 8 7 6</p>	<p>1: *10.7 ↘ 2: *10.3 ↗</p> <table border="1" style="width:100%; border-collapse: collapse;"> <tr> <td style="text-align: right;">Serie</td> <td style="text-align: right;">21.0</td> </tr> <tr> <td style="text-align: right;">Total</td> <td style="text-align: right;">146.9</td> </tr> </table>	Serie	21.0	Total	146.9
Serie	21.1										
Total	125.9										
Serie	21.0										
Total	146.9										

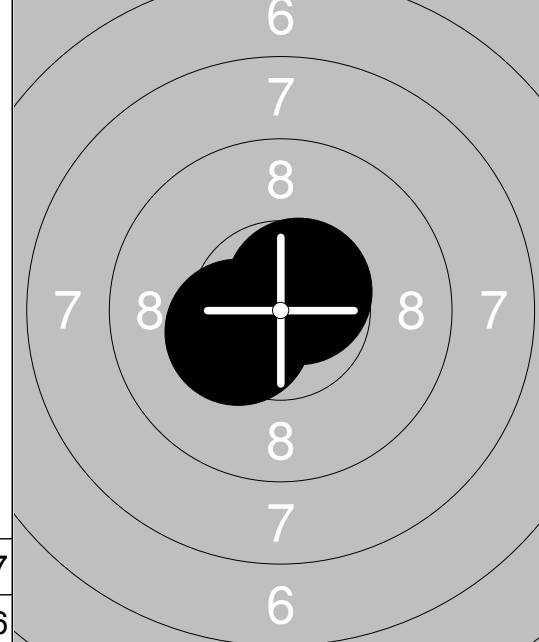
7. Serie Final



1: \*10.4➤  
 2: \*10.3↗

Serie	20.7
Total	167.6

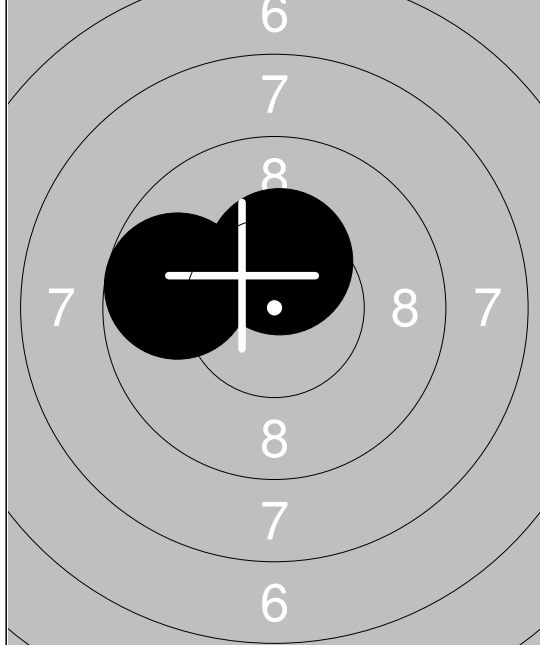
8. Serie Final



1: \*10.6↗  
 2: \*10.4↙

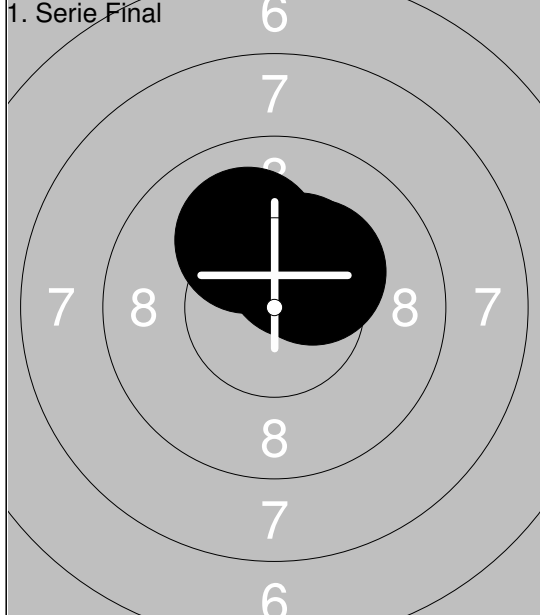
Serie	21.0
Total	188.6

9. Serie Final



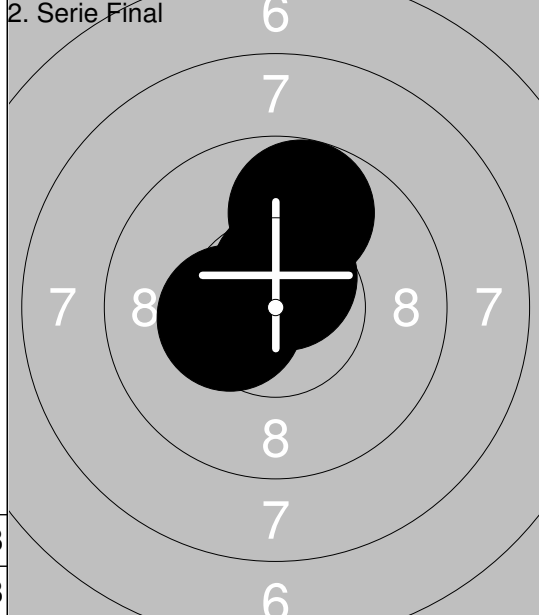
1: \*10.4↑  
 2: 9.7 ←

Serie	20.1
Total	208.7



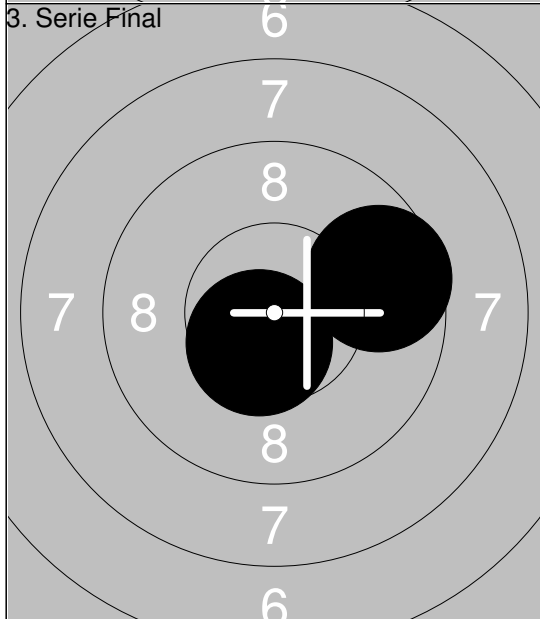
1: \*10.3 ↗  
 2: 10.1 ↗  
 3: \*10.4 ↗

Serie	30.8
Total	30.8



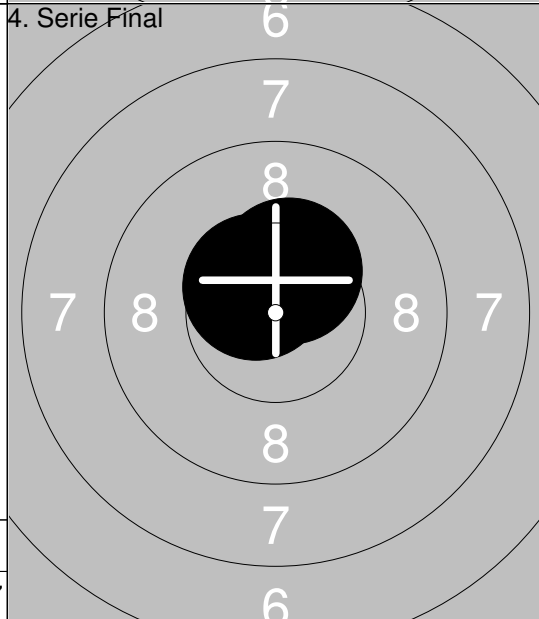
1: \*10.4 ↖  
 2: 9.8 ↗  
 3: \*10.6 ↗

Serie	30.8
Total	61.6



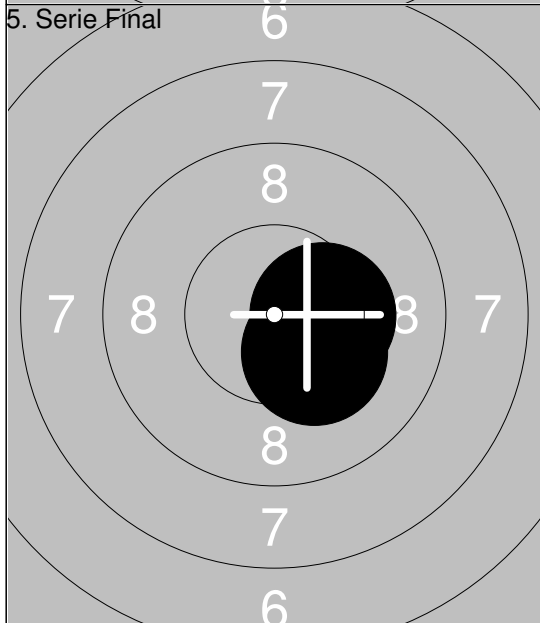
1: \*10.5 ↘  
 2: 9.6 →

Serie	20.1
Total	81.7



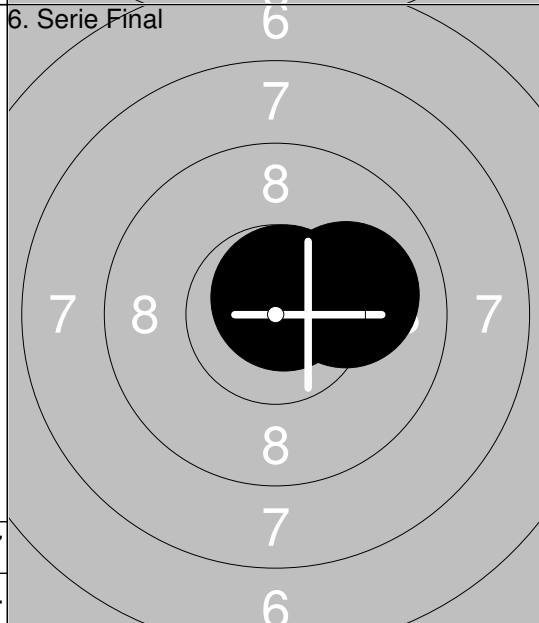
1: \*10.6 ↖  
 2: \*10.4 ↗

Serie	21.0
Total	102.7



1: \*10.4 →  
 2: \*10.3 ↘

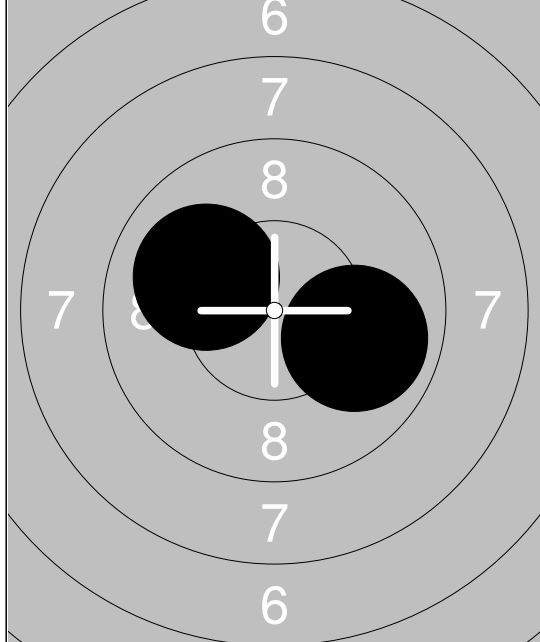
Serie	20.7
Total	123.4



1: \*10.7 ↗  
 2: 10.1 →

Serie	20.8
Total	144.2

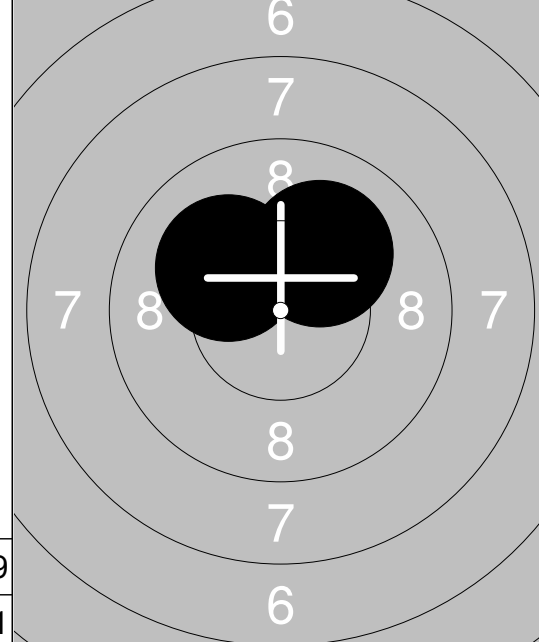
7. Serie Final



1: 9.9 →  
2: 10.0 ↙

Serie	19.9
Total	164.1

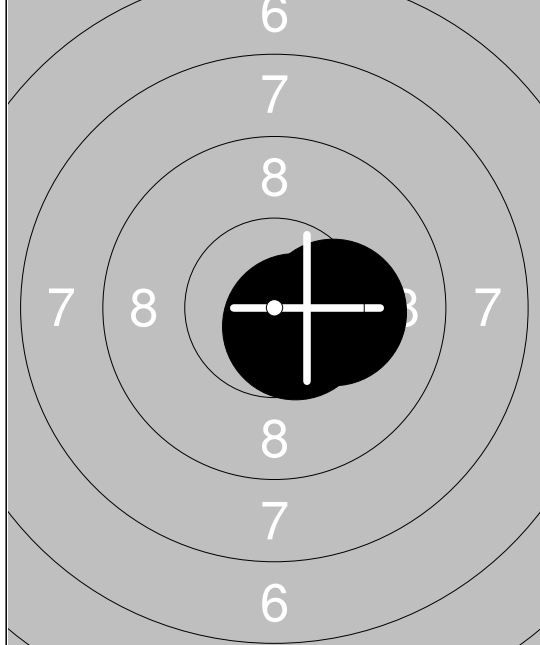
8. Serie Final



1: 10.1 ↗  
2: 10.1 ↙


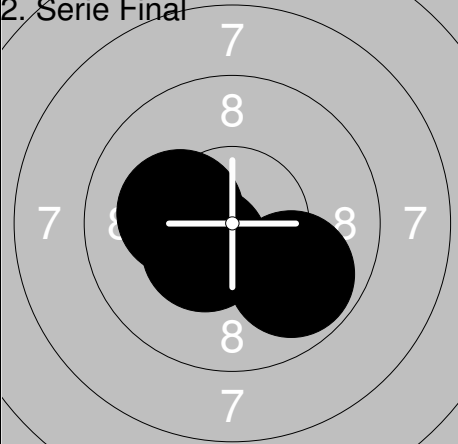
Serie	20.2
Total	184.3

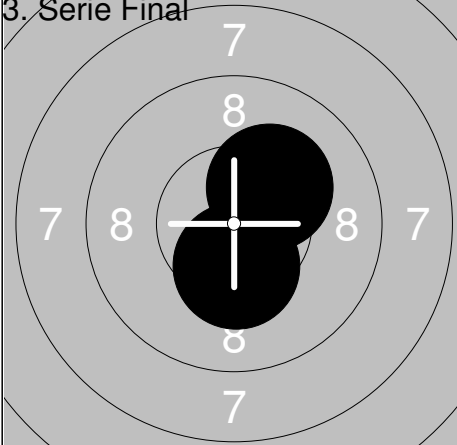

9. Serie Final


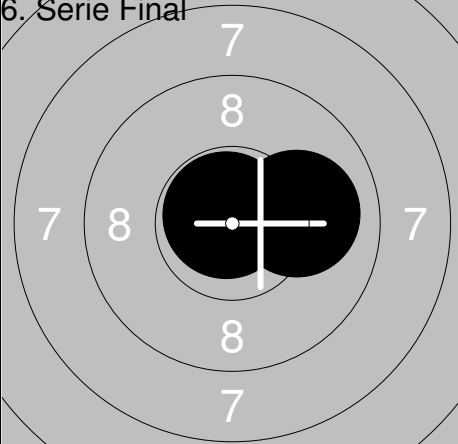



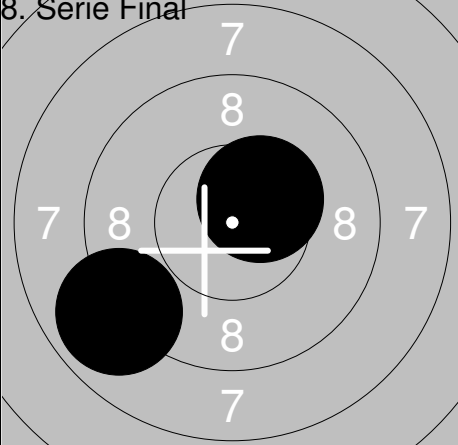
1: \*10.6 ↘  
2: \*10.2 →

Serie	20.8
Total	205.1

<p>1. Serie Final</p> 	<p>1: *10.3 ↓ 2: *10.4 → 3: *10.6 ↘</p>	<p>2. Serie Final</p> 	<p>1: *10.4 ↙ 2: 9.9 ↘ 3: *10.2 ←</p>								
<table style="width:100%; border-collapse: collapse;"> <tr> <td style="width:50%;">Serie</td> <td style="text-align: right;">31.3</td> </tr> <tr> <td style="border-top: 1px solid black;">Total</td> <td style="border-top: 1px solid black; text-align: right;">31.3</td> </tr> </table>		Serie	31.3	Total	31.3	<table style="width:100%; border-collapse: collapse;"> <tr> <td style="width:50%;">Serie</td> <td style="text-align: right;">30.5</td> </tr> <tr> <td style="border-top: 1px solid black;">Total</td> <td style="border-top: 1px solid black; text-align: right;">61.8</td> </tr> </table>		Serie	30.5	Total	61.8
Serie	31.3										
Total	31.3										
Serie	30.5										
Total	61.8										

<p>3. Serie Final</p> 	<p>1: *10.2 ↗ 2: *10.3 ↓</p>	<p>4. Serie Final</p> 	<p>1: *10.8 ← 2: 9.7 ↑</p>								
<table style="width:100%; border-collapse: collapse;"> <tr> <td style="width:50%;">Serie</td> <td style="text-align: right;">20.5</td> </tr> <tr> <td style="border-top: 1px solid black;">Total</td> <td style="border-top: 1px solid black; text-align: right;">82.3</td> </tr> </table>		Serie	20.5	Total	82.3	<table style="width:100%; border-collapse: collapse;"> <tr> <td style="width:50%;">Serie</td> <td style="text-align: right;">20.5</td> </tr> <tr> <td style="border-top: 1px solid black;">Total</td> <td style="border-top: 1px solid black; text-align: right;">102.8</td> </tr> </table>		Serie	20.5	Total	102.8
Serie	20.5										
Total	82.3										
Serie	20.5										
Total	102.8										

<p>5. Serie Final</p> 	<p>1: *10.2 ↑ 2: *10.4 ↗</p>	<p>6. Serie Final</p> 	<p>1: 10.0 → 2: *10.8 ↗</p>								
<table style="width:100%; border-collapse: collapse;"> <tr> <td style="width:50%;">Serie</td> <td style="text-align: right;">20.6</td> </tr> <tr> <td style="border-top: 1px solid black;">Total</td> <td style="border-top: 1px solid black; text-align: right;">123.4</td> </tr> </table>		Serie	20.6	Total	123.4	<table style="width:100%; border-collapse: collapse;"> <tr> <td style="width:50%;">Serie</td> <td style="text-align: right;">20.8</td> </tr> <tr> <td style="border-top: 1px solid black;">Total</td> <td style="border-top: 1px solid black; text-align: right;">144.2</td> </tr> </table>		Serie	20.8	Total	144.2
Serie	20.6										
Total	123.4										
Serie	20.8										
Total	144.2										

<p>7. Serie Final</p> 	<p>1: *10.3 ↗ 2: *10.3 →</p>	<p>8. Serie Final</p> 	<p>1: 8.9 ↙ 2: *10.4 ↗</p>								
<table style="width:100%; border-collapse: collapse;"> <tr> <td style="width:50%;">Serie</td> <td style="text-align: right;">20.6</td> </tr> <tr> <td style="border-top: 1px solid black;">Total</td> <td style="border-top: 1px solid black; text-align: right;">164.8</td> </tr> </table>		Serie	20.6	Total	164.8	<table style="width:100%; border-collapse: collapse;"> <tr> <td style="width:50%;">Serie</td> <td style="text-align: right;">19.3</td> </tr> <tr> <td style="border-top: 1px solid black;">Total</td> <td style="border-top: 1px solid black; text-align: right;">184.1</td> </tr> </table>		Serie	19.3	Total	184.1
Serie	20.6										
Total	164.8										
Serie	19.3										
Total	184.1										



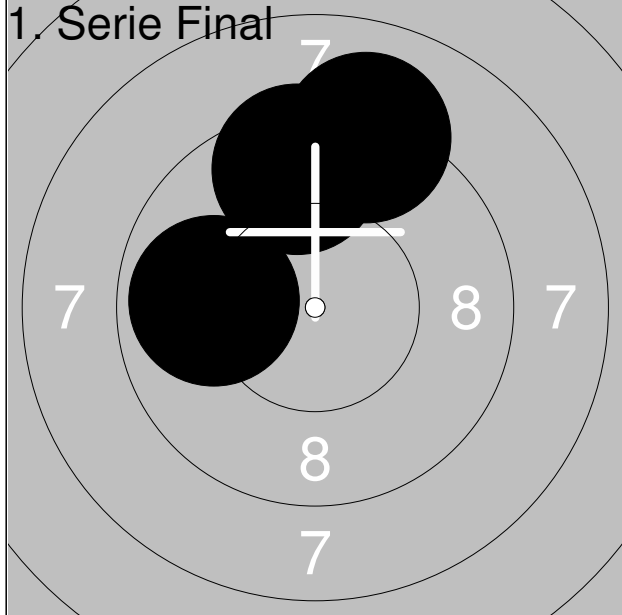
1: 8.9 ↗	Serie	29.9
2: *10.5 ↙		
3: *10.5 ↙	Total	29.9

1: *10.4 ↓	Serie	31.2
2: *10.6 ↗		
3: *10.2 ↖	Total	61.1

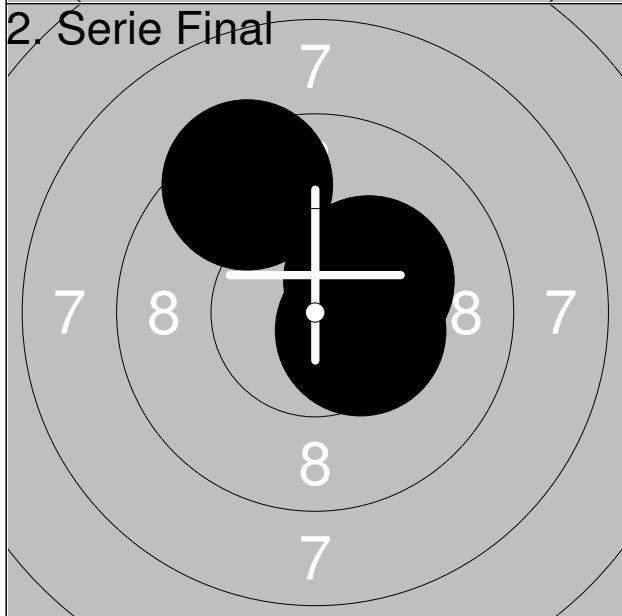


1: *10.2 ↓	Serie	20.0
2: 9.8 ↘		
	Total	81.1

1: *10.6 ↗	Serie	20.4
2: 9.8 ↗		
	Total	101.5



1:	9.9	←
2:	9.1	↑
3:	9.5	↑
<b>Serie</b>		<b>28.5</b>
<b>Total</b>		<b>28.5</b>

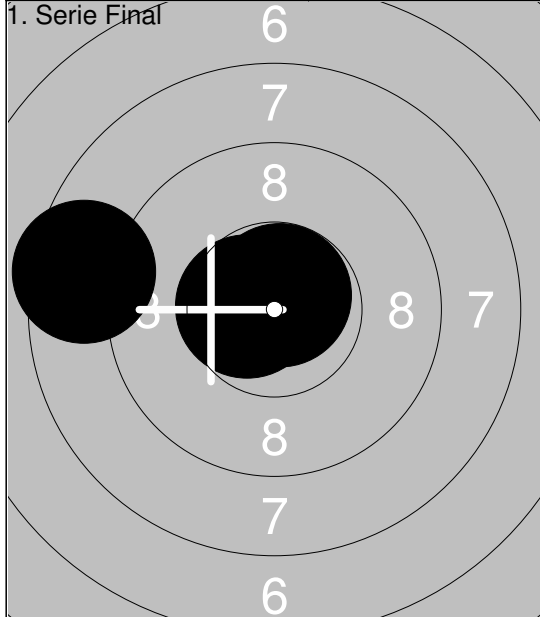


1:	*10.3	↗
2:	9.4	↑
3:	*10.4	→
<b>Serie</b>		<b>30.1</b>
<b>Total</b>		<b>58.6</b>



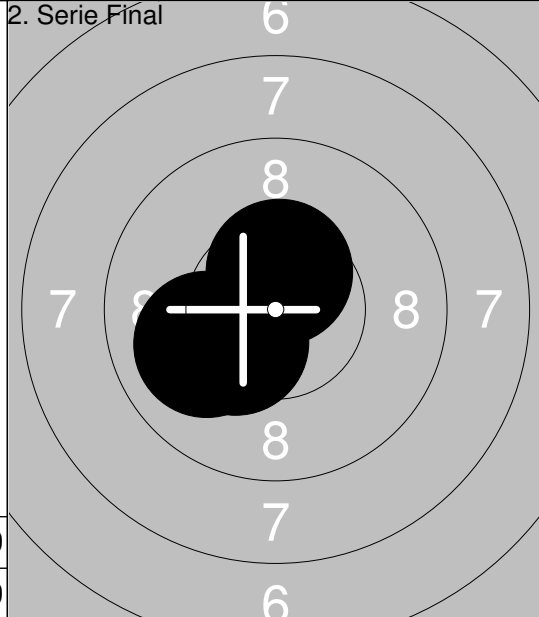
1:	*10.8	↘
2:	10.1	↘
<b>Serie</b>		<b>20.9</b>
<b>Total</b>		<b>79.5</b>





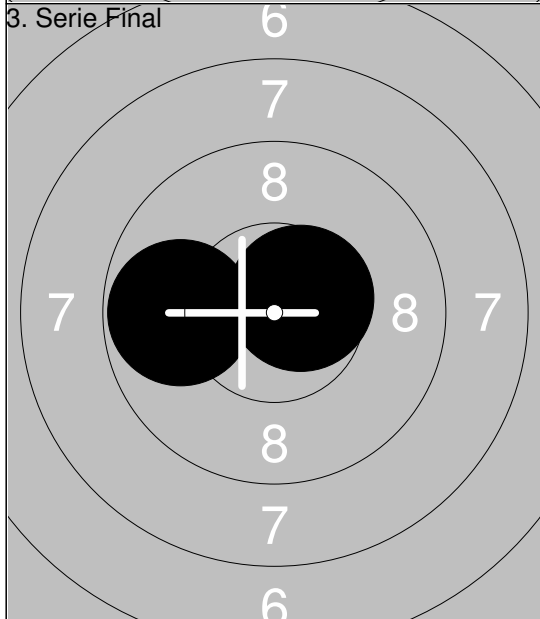
1: \*10.6 ←  
2: \*10.8 ↗  
3: 8.5 ←

Serie	29.9
Total	29.9



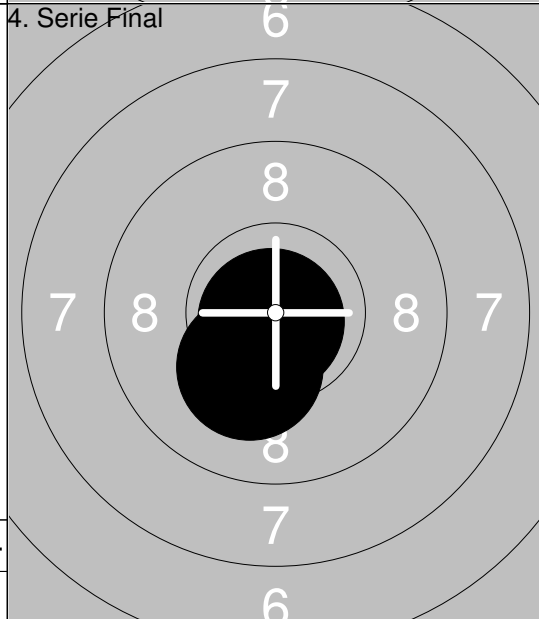
1: 10.0 ↙  
2: \*10.3 ↘  
3: \*10.5 ↗

Serie	30.8
Total	60.7



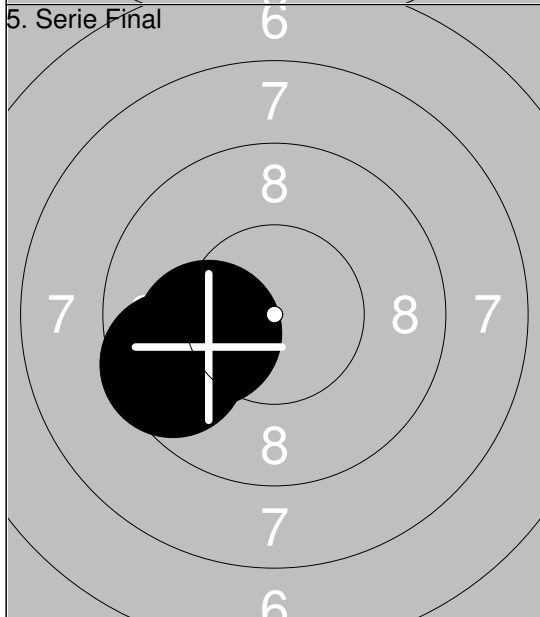
1: 9.8 ←  
2: \*10.6 ↗

Serie	20.4
Total	81.1



1: \*10.2 ↘  
2: \*10.8 ↘

Serie	21.0
Total	102.1



1: 10.1 ←  
2: 9.6 ←

Serie	19.7
Total	121.8

<p>1. Serie Final</p> <p style="text-align: center;">6 7 8 7 8 7</p>	<p>1: *10.5 ↘ 2: 9.9 ← 3: 10.0 →</p> <table border="1" style="width:100%; border-collapse: collapse;"> <tr><td style="text-align: right;">Serie</td><td style="text-align: left;">30.4</td></tr> <tr><td style="text-align: right;">Total</td><td style="text-align: left;">30.4</td></tr> </table>	Serie	30.4	Total	30.4	<p>2. Serie Final</p> <p style="text-align: center;">6 7 8 7 8 7</p>	<p>1: *10.6 ↗ 2: 10.1 ↑ 3: *10.9 ↓</p> <table border="1" style="width:100%; border-collapse: collapse;"> <tr><td style="text-align: right;">Serie</td><td style="text-align: left;">31.6</td></tr> <tr><td style="text-align: right;">Total</td><td style="text-align: left;">62.0</td></tr> </table>	Serie	31.6	Total	62.0
Serie	30.4										
Total	30.4										
Serie	31.6										
Total	62.0										

<p>3. Serie Final</p> <p style="text-align: center;">6 6 7 8 7 8 7</p>	<p>1: *10.4 ↗ 2: *10.5 ↓</p> <table border="1" style="width:100%; border-collapse: collapse;"> <tr><td style="text-align: right;">Serie</td><td style="text-align: left;">20.9</td></tr> <tr><td style="text-align: right;">Total</td><td style="text-align: left;">82.9</td></tr> </table>	Serie	20.9	Total	82.9	<p>4. Serie Final</p> <p style="text-align: center;">6 6 7 8 7 8 7</p>	<p>1: 9.7 → 2: 10.0 ↓</p> <table border="1" style="width:100%; border-collapse: collapse;"> <tr><td style="text-align: right;">Serie</td><td style="text-align: left;">19.7</td></tr> <tr><td style="text-align: right;">Total</td><td style="text-align: left;">102.6</td></tr> </table>	Serie	19.7	Total	102.6
Serie	20.9										
Total	82.9										
Serie	19.7										
Total	102.6										

<p>5. Serie Final</p> <p style="text-align: center;">6 6 7 8 7 8 7</p>	<p>1: *10.4 ← 2: 9.8 ↗</p> <table border="1" style="width:100%; border-collapse: collapse;"> <tr><td style="text-align: right;">Serie</td><td style="text-align: left;">20.2</td></tr> <tr><td style="text-align: right;">Total</td><td style="text-align: left;">122.8</td></tr> </table>	Serie	20.2	Total	122.8	<p>6. Serie Final</p> <p style="text-align: center;">6 6 7 8 7 8 7</p>	<p>1: 9.9 → 2: 9.3 →</p> <table border="1" style="width:100%; border-collapse: collapse;"> <tr><td style="text-align: right;">Serie</td><td style="text-align: left;">19.2</td></tr> <tr><td style="text-align: right;">Total</td><td style="text-align: left;">142.0</td></tr> </table>	Serie	19.2	Total	142.0
Serie	20.2										
Total	122.8										
Serie	19.2										
Total	142.0										